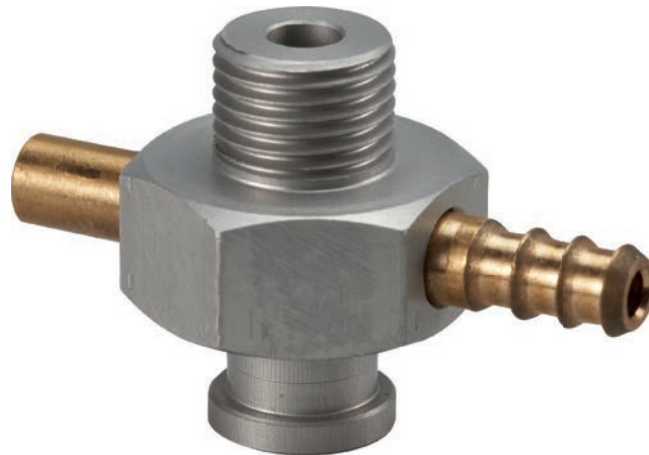


## RACORES

### VISTA GENERAL DE LAS SERIES

---

2



▶ RACORES



Serie SI - Racor

28



Serie SAM/SA - Racor

28



Serie SAVM/SAV/VGS-M - Racor

29

# RACORES

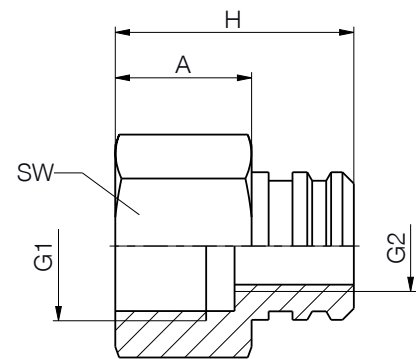
## SERIE S

### ► SERIE SI - RACOR



#### ► Características

- Rosca interior
- Conexión para vacío



#### ► Datos técnicos

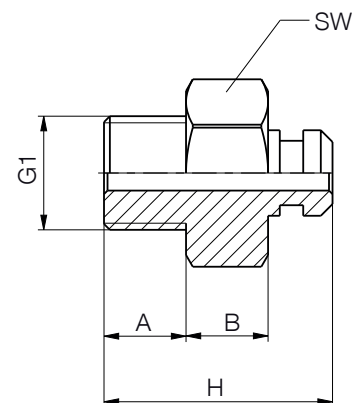
Referencia	SI1-8	SI1-4
Tipo de conexión	1	2
G1	G1/8"	G1/4"
G2		M8
Medida A [mm]	10	12
Medida H [mm]	15.5	21
SW [mm]	14	17

### ► SERIE SAM/SA - RACOR



#### ► Características

- Rosca exterior
- Conexión para vacío



#### ► Datos técnicos

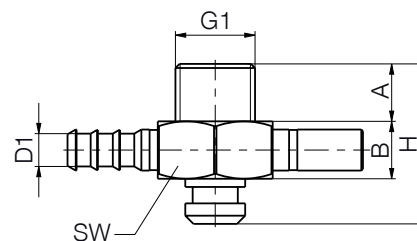
Referencia	SAM5	SAM5-01	SA1-8	SA1-8-06	SA1-4
Tipo de conexión	4	5	1	3	2
G1	M5	M5	G1/8"	G1/8"	G1/4"
Medida A [mm]	5	5	7	7	8
Medida B [mm]	7	7	7	8	8
Medida H [mm]	15.5	16.5	19.5	22	25
SW [mm]	10	10	14	17	17

► SERIE SAVM/SAV/VGS-M - RACOR



► Características

- Rosca exterior
- Efecto venturi integrado
- Conexión para presión



► Datos técnicos

Referencia	SAVM5	SAVM5-01	SAV1-8	SAV1-8-03	SAV1-4
Tipo de conexión	4	5	1	3	2
Vacío [bar]	-0.8	-0.8	-0.8	-0.8	-0.8
Grado de evacuación [%]	81	81	78	78	82
Capacidad máx. aspiración	4	4	3.5	3.5	11.5
Consumo aire aspiración	13	12	14.5	14.5	27
Presión de servicio [bar]	6	6	6	6	6
Peso [g]	10	15.5	16.8	16.8	30.4
G1	M5	M5	G1/8"	G1/8"	G1/4"
Medida A [mm]	5	5	7	7	8
Medida B [mm]	7	7	7	8	8
Medida D1 [mm]	3	3	4	4	4
Medida H [mm]	15.5	16.5	19.5	22	25
SW [mm]	10	10	14	17	17